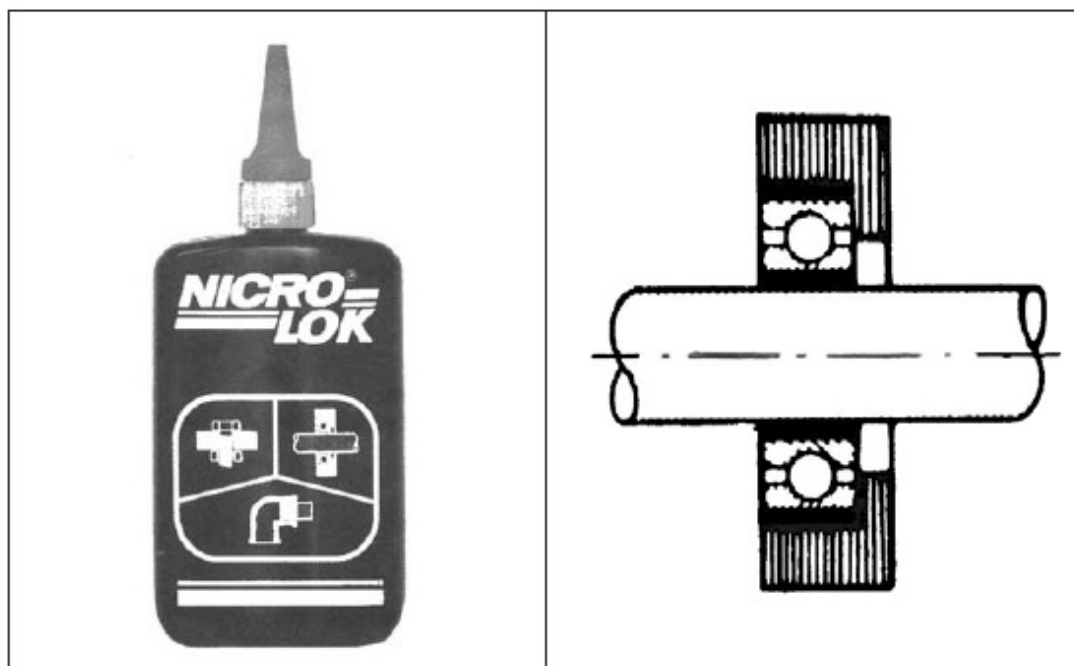




上海坪尧贸易有限公司

## NICRO (SWISS) AG

工业化学



# NICRO LOK 26-00

连接装置，高强度

直径 M 36

### 优点

应用范围广；

耐高温；

在持续的振动或突然的震动中，防止松动；

确保表面连接充分、光滑、致密；

较低的材料和组装成本；

具有很好的抗腐蚀性和密封性能；

在固化状态时，对水，燃料，气体，油和许多化学溶剂不敏感

上海坪尧贸易有限公司

地址：上海市徐汇区漕溪路 250 号银海大楼 A1207 室 电话：86-21-64705533

传真：86-21-64705533-209

服务热线：15900706965

网站：[www.pingyiao.com](http://www.pingyiao.com)

邮箱：[info@pingyiao.com](mailto:info@pingyiao.com)



## 性能

液体 **NICRO LOK 26-00** 具有中等的粘度和强大的毛细管作用，因此可以自动地填充毛孔和各种形式的直径为 0.30 mm 的缝隙。固化后，产品形成一层强硬的薄膜，具有良好的耐化学性能和耐温性。耐温性介乎-55°C 至+150°C之间。与它产品相比，耐化学性是其独特的性质。厌氧的 **NICRO LOK 26-00** 也用于直径 R 2"的大螺纹连接的固定。

## 应用领域

矿业和钢铁  
工具和机械  
汽车  
军事设备  
管道  
反应器  
电厂设备  
铁路设施  
公路建设机械  
维修及服务公司

## 使用操作指南

连接部件需要彻底清除脂肪，例如：用NICRO 901, NICRO 904或 NICRO 907清除，并使其干燥。**NICRO LOK 26-00**同时涂在两面，拧紧或处理后在高于20°C时固化。在低温时，最好使用活化剂F活化。这个请谨慎使用！因为其强大的毛细管作用，**NICRO LOK 26-00**立即进入很小的缝隙，在与金属部件接触时开始固化，排除氧气，形成抗压的，强硬的块状。多余的**NICRO LOK 26-00**还是液体。组装后它可以轻易的擦去。

上海坪尧贸易有限公司

地址：上海市徐汇区漕溪路 250 号银海大楼 A1207 室 电话：86-21-64705533

传真：86-21-64705533-209

网站：[www.pingyiao.com](http://www.pingyiao.com)

服务热线：15900706965

邮箱：[info@pingyiao.com](mailto:info@pingyiao.com)



## 上海坪尧贸易有限公司

### 技术资料

### NICRO LOK 26-00

测量物理量	值	测试条件	测试标准
<b>液体状态</b>			
外观	液体		
颜色	红色		
密度	1.10g/ml	25 °C	
粘度	6000 - 7000 mPas	25 °C, 转子 U/min 4/20	
闪点	> 100 °C		
最大螺纹直径	M 36		
最大填缝	0.30 mm		
保质期	12 个月	25 °C	
<b>固化状态</b>			
外观	强硬的薄膜		
手指强度	40 - 60 min	24 °C	
功能强度	6- 12 h	24 °C	
最终强度	12 -24 h	24 °C	
分离扭矩	25 -35 Nm		DIN 54 454
继续旋转扭矩	35 - 45 Nm		DIN 54 454
剪切强度	15 - 25 N/mm <sup>2</sup>		DIN 54 452
应用范围	- 55 °C 到 + 150 °C		
耐化学性	很好		

分离扭矩：由不锈钢螺钉M10 x L35与螺母测定，并转换为剪切强度（根据DIN

54454和DIN 54452）。

上海坪尧贸易有限公司

地址：上海市徐汇区漕溪路 250 号银海大楼 A1207 室 电话：86-21-64705533

传真：86-21-64705533-209

服务热线：15900706965

网站：[www.pingyiao.com](http://www.pingyiao.com)

邮箱：[info@pingyiao.com](mailto:info@pingyiao.com)



## 上海坪尧贸易有限公司

摩擦阻力是1/4, 2/4, 3/4和4/4螺钉旋转的平均值。

吻合的间隙公差总是指在直径间隙中。

所有强度值在72小时固化时间后测定。

这里发表的数据仅供参考，是可靠的。Nicro (Swiss) AG 不能担保其他它没有控制权的结果。用户自己确定该产品是否符合自己的需求，在使用和处理时，采取预防措施，以避免发生不必要的危险，保护财产和人员安全。因此，Nicro (Swiss) AG 拒绝尤其在出售或使用 Nicro (Swiss) AG 产品形成的明确或暗地表示的担保（保证），包括所有相应损失或任何种类的间接损害，以及的利润损失。Nicro (Swiss) AG 建议，他提出的每个应用用标准产品测试，并且用这些数据作为指南。

### 生态因素

请注意安全表上的指示。

### 常见包装

瓶： 50 ml, 250 ml

上海坪尧贸易有限公司

地址：上海市徐汇区漕溪路 250 号银海大楼 A1207 室 电话：86-21-64705533

传真：86-21-64705533-209

服务热线：15900706965

网站：[www.pingyiao.com](http://www.pingyiao.com)

邮箱：[info@pingyiao.com](mailto:info@pingyiao.com)